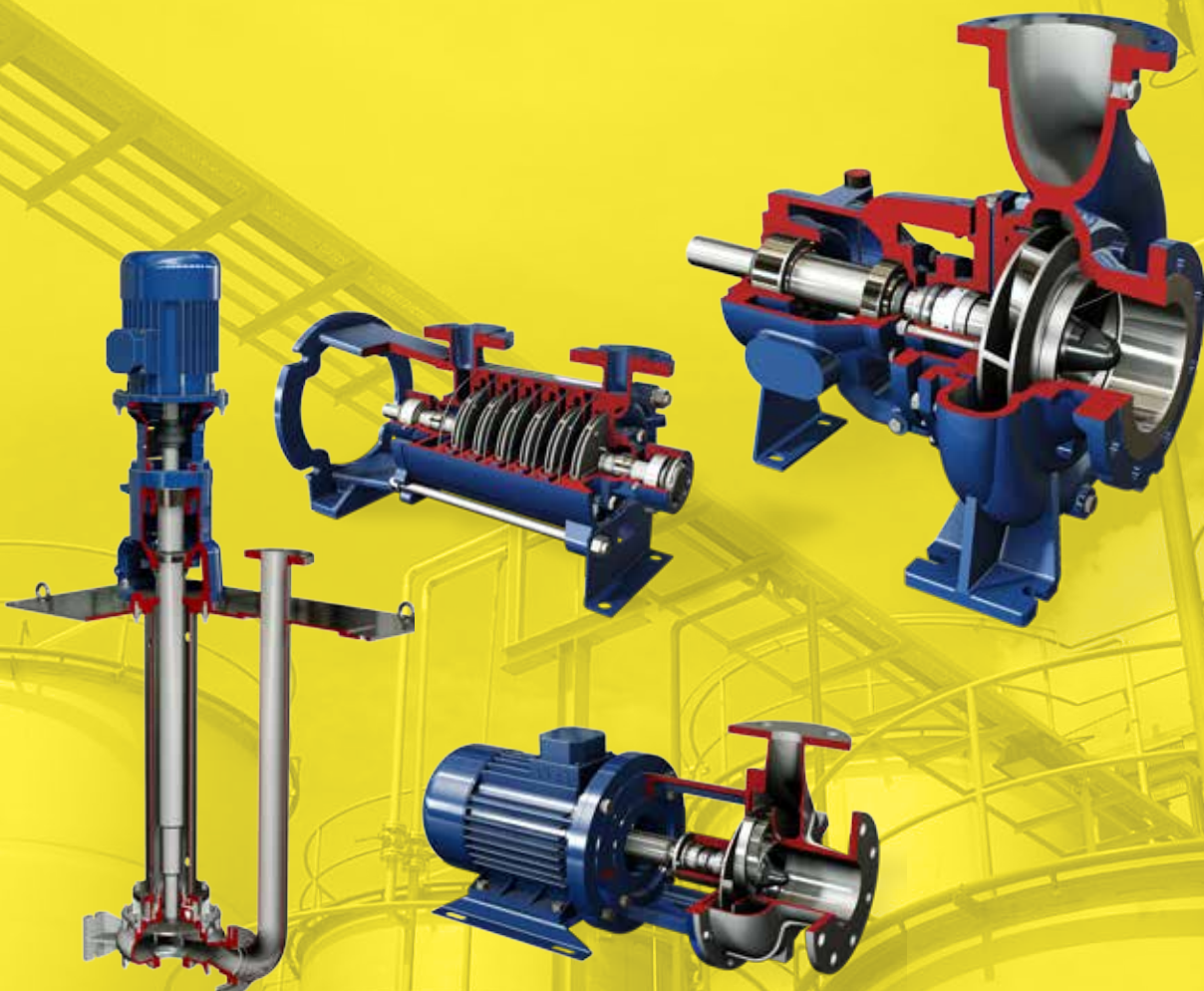


# PRŮMYSLOVÁ ODSTŘEDIVÁ ČERPADLA

vydání 2018



## All about your flow

Tapflo je předním výrobcem čerpadel s ambicí poskytovat široký rozsah prvotřídních výrobků pro různé průmyslové aplikace. Zaměřujeme se na poskytování nejlepších řešení zpracování médií a podporujeme veškeré fáze procesu, a to po celém světě.



## O společnosti Tapflo

Tapflo je nezávislým švédským rodinným výrobcem a globálním dodavatelem vzduchem ovládaných membránových čerpadel, odstředivých čerpadel a dalších průmyslových technologických zařízení. Společnost byla založena v roce 1980 ve švédském Kungälvu a od té doby se zabývá návrhem a výrobou termoplastických, kovových a sanitárních membránových čerpadel, jakož i úplným sortimentem odstředivých čerpadel a průmyslových zařízení. Po letech dynamického vývoje se společnost vyvinula do skupiny Tapflo, která působí po celém světě. Skupina Tapflo je reprezentována vlastními společnostmi a nezávislými distributory po celém světě na 6 světadílech.

## Certifikovaná kvalita

Ve společnosti Tapflo věříme, že kvalita je jednou z nejvyšších hodnot, a to jak pro naše zákazníky, tak pro naše zaměstnance. V důsledku toho splňujeme požadavky různých celosvětově uznávaných certifikačních organizací a institucí pro řízení kvality. Mnoho z našich výrobků splňuje směrnice ES ATEX pro zařízení určená k použití v prostředí s nebezpečím výbuchu.

Aseptická řada má certifikaci EHEDG (Evropská skupina pro hygienický vývoj a návrh, European Hygienic Engineering & Design Group), farmaceutická řada je schválena dle předpisů USP VI a směrnice č. 1935/2004/ES. Všechny naše výrobky samozřejmě nesou značku CE a dodávají se s našimi důkladnými návody k použití. Výrobní proces Tapflo je certifikován podle normy ISO 9001:2015.



## Naše hodnoty

### ■ Dlouhodobý závazek

Naším cílem je neustále poskytovat prvotřídní výrobky podle vyvíjejících se potřeb našich zákazníků. To je důvod, proč na vztah s každým zákazníkem nahlížíme jako na dlouhodobý závazek.

### ■ Lokální znamená dle vašich podmínek

Tapflo je vaším globálním partnerem poskytujícím lokální podporu. Bez ohledu na umístění vašeho závodu můžete očekávat, že vás budeme místně podporovat.

### ■ Flexibilita, základ dobré služby

Jsme připraveni se vypořádat s realitou s vědomím, že to v praxi znamená odpovídat na otázky, nabízet řešení a dodávat náhradní díly s minimální časovou prodlevou.

### ■ Přizpůsobení výrobku potřebám

Naším záměrem je vždy pomáhat najít našim zákazníkům co nejvíce nákladově efektivní řešení, které zvýší efektivitu jejich společnosti.

Pokud to znamená změnu provedení čerpadla, vidíme to jako výzvu – ne jako problém.

### ■ Vyrábět znamená vyvíjet

Protože se aktivně podílíme na výrobě výrobku, je téměř nemožné nenacházet způsoby, jak ho zlepšit.

To nám umožňuje často nabízet řešení, která jsou ještě udržitelnější a účinnější.

# Čerpadla pro proces

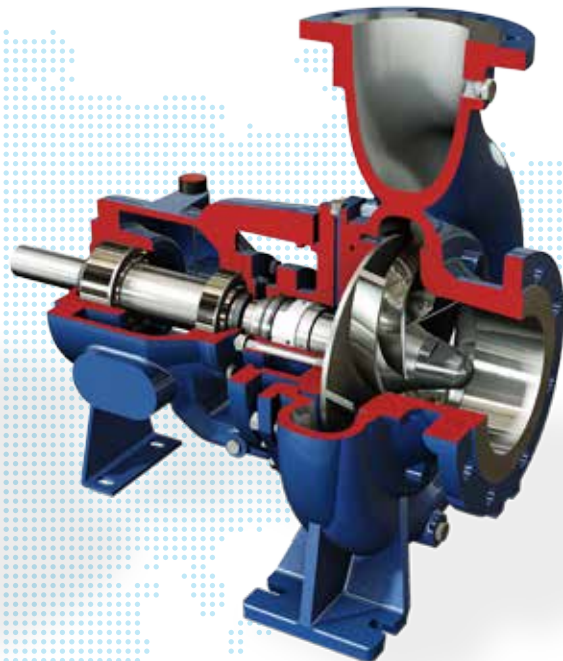
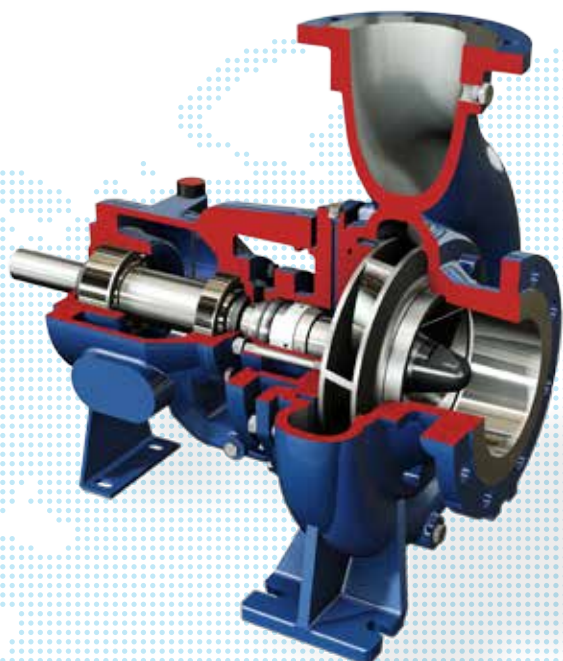
■ RD

Uzavřené oběžné kolo



■ RG

Polootevřené oběžné kolo



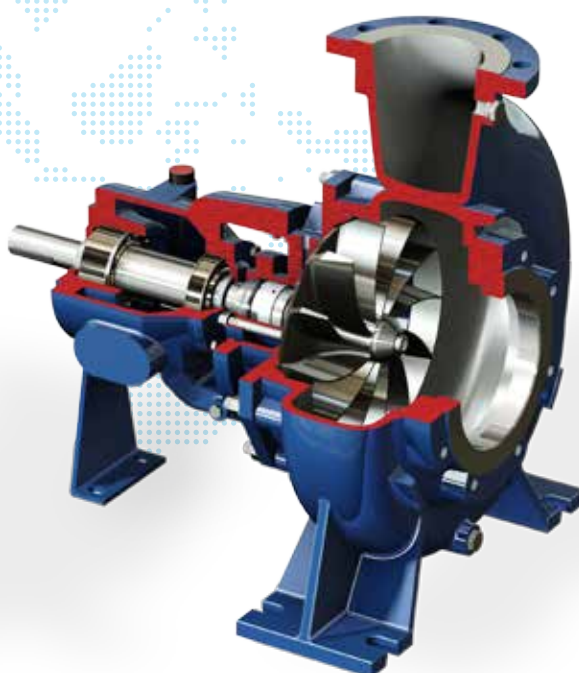
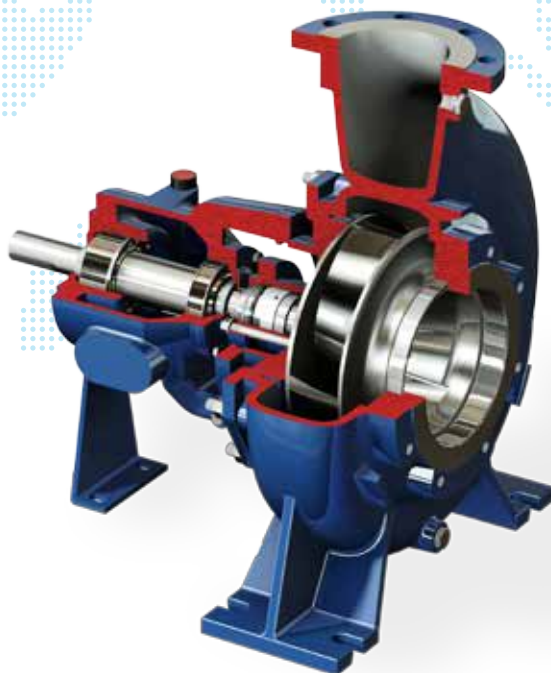
■ RB

Kanálové oběžné kolo



■ RC

Vortex oběžné kolo



# Vertikální čerpadla

## ■ VERTIKÁLNÍ



Uzavřené, polootevřené,  
Kanálové a Vortex oběžné  
kolo

## ■ KONZOLOVÉ



Vortex a Kanálové  
oběžné kolo



# Monobloková čerpadla

■ HD

⊕ Uzavřené oběžné kolo



■ HG

⊕ Polootevřené oběžné kolo



■ RS

⊕ Vortex oběžné kolo



## Čerpadla pro vodu

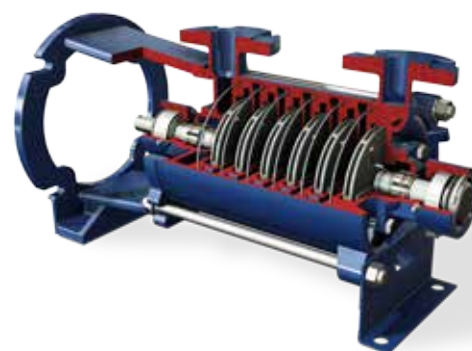
■ RN

⊕ Uzavřené oběžné kolo



■ TS

⊕ Vícetupňové



■ RAM

⊕ Obvodové kolo



# RD Uzavřené oběžné kolo



Vysoká hydraulická účinnost a nízké požadavky na NPSH (litá oběžná kola).

Odstředivá čerpadla vyrobená podle norem ISO 2858/ISO 5199.

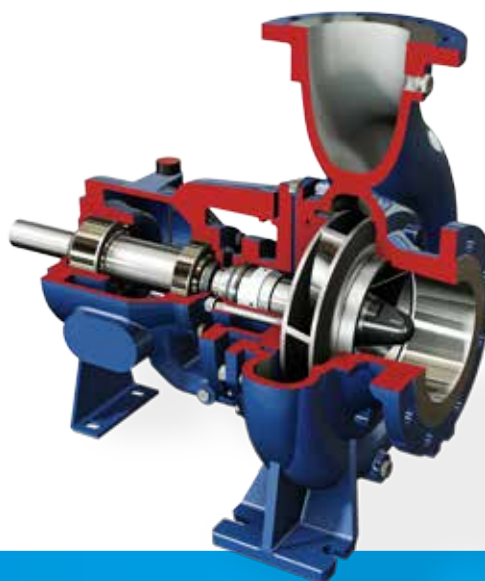
- » Hřídel a ložiska pro velká zatížení.
- » Pouze 3 ložiskové kozlíky pro celou řadu.
- » Pouze 1 víko tělesa, které je vhodné pro každý typ ucpávky.

## OBLASTI POUŽITÍ:

manipulace s agresivními organickými a anorganickými kapalinami v chemickém a petrochemickém průmyslu.

Další oblasti použití:

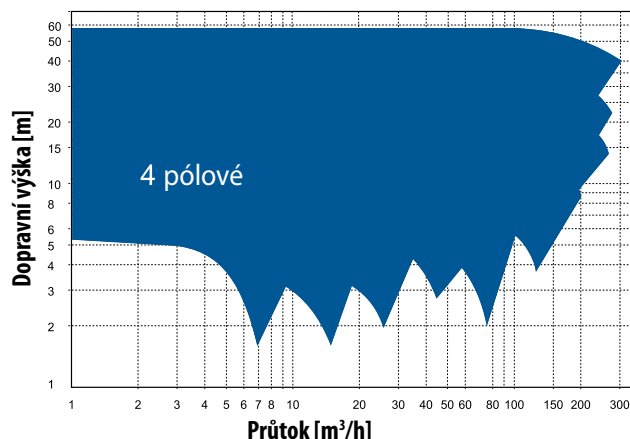
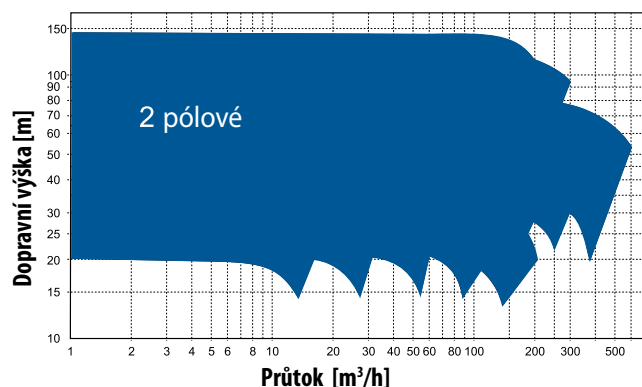
zařízení na odsolování, absorpční zařízení v oblasti životního prostředí, elektrárny, ocelářský průmysl, distribuce teplé vody.



## ■ Rychlá fakta

Velikosti výtlaku:	od DN 32 do DN 125
Maximální pracovní tlak:	16 bar
Průtok:	až 500 m <sup>3</sup> /h
Dopravní výška:	až 140 m
Teplota:	až 180 - 220 °C podle čerpané kapaliny
Materiály:	AISI 316, AISI 304, AISI 904, duplex, superduplex, slitina Hastelloy B a C

## Přehledové křivky



## Provedení



# RG Polootevřené oběžné kolo



Vysoká hydraulická účinnost a nízké požadavky na NPSH (litá oběžná kola).

Odstředivá čerpadla vyrobená podle norem ISO 2858/ISO 5199.

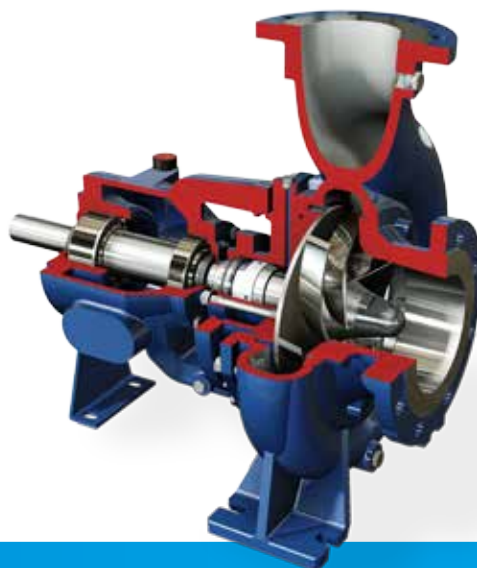
- » Hřídel a ložiska pro velká zatížení.
- » Pouze 3 ložiskové kozlíky pro celou řadu.
- » Pouze 1 víko tělesa, které je vhodné pro každý typ ucpávky.

## OBLASTI POUŽITÍ:

manipulace s mírně kontaminovanými kapalinami nebo s neabrazivními kaly v chemickém a petrochemickém průmyslu. Velmi vhodné pro manipulaci s kapalinami o obsahu plynu do 15 %.

Další oblasti použití:

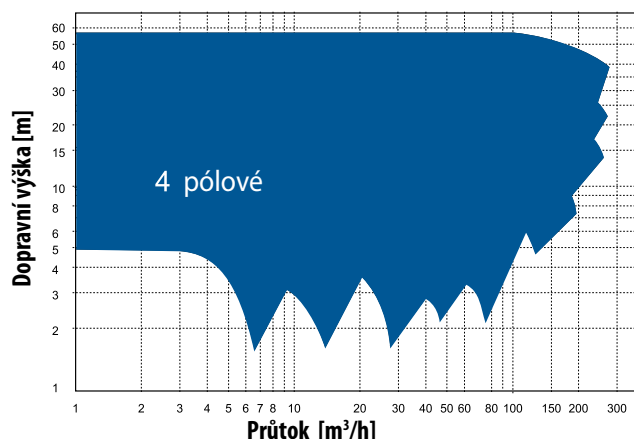
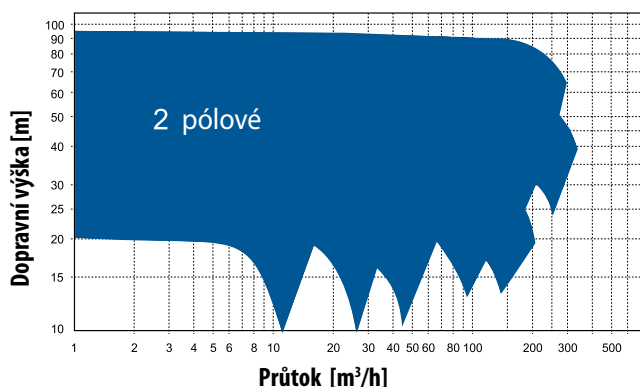
rafinerie, obecné průmyslové služby, celulózový a papírenský průmysl, potravinářský průmysl, cukrovarnický průmysl, zařízení na odsolování, absorpční zařízení v environmentálním inženýrství, elektrárny, ocelářský průmysl, distribuce teplé vody.



## ■ Rychlá fakta

Velikosti výtlaku:	od DN 32 do DN 125
Maximální provozní tlak:	16 bar - dle velikosti čerpadla
Průtok:	až 300 m <sup>3</sup> /h
Dopravní výška:	až 95 m
Teplota:	až 180-220 °C podle čerpané kapaliny
Materiály:	AISI 316, AISI 304, AISI 904, duplex, superduplex, slitina Hastelloy B a C

## Přehledové křivky



## Provedení



# RC Vortex oběžné kolo



Velký volný průměr průtoku až 180 mm díky zcela zapuštěnému oběžnému kolu.

Odstředivá čerpadla s ložiskovým kozlíkem dle norem ISO 2858/ISO 5199.

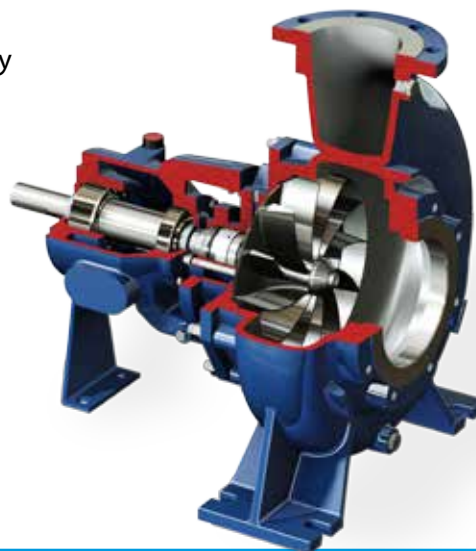
- » Hřídel a ložiska pro velká zatížení.
- » Pouze 4 ložiskové kozlíky pro celou řadu.
- » Pouze 1 víko tělesa, které je vhodné pro každý typ ucpávky

## OBLASTI POUŽITÍ:

manipulace s chemickými a krystalickými suspenzemi, veškerými viskózními kapalinami, kapalinami s vysokými koncentracemi vláknitých suspenzí, komunálními a průmyslovými odpadními vodami, všemi druhy kalů.

Textil a koželužství:

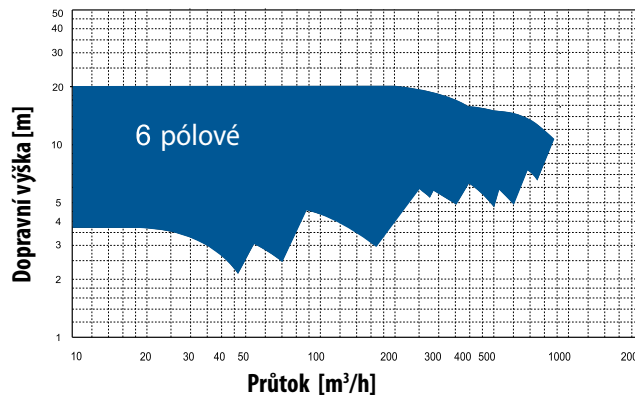
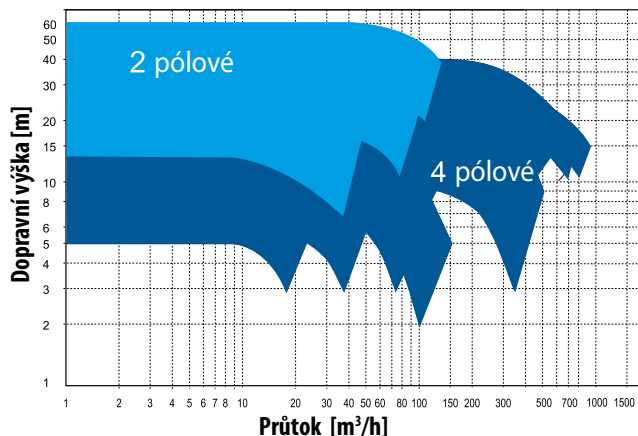
rafinerie, obecné průmyslové služby, celulósový a papírenský průmysl, potravinářský průmysl, cukrovarnický průmysl, zařízení na odsolování, absorpční zařízení v environmentálním inženýrství, elektrárny, ocelářský průmysl.



## ■ Rychlá fakta

<b>Velikosti výtlaku:</b>	od DN 32 do DN 250
<b>Maximální provozní tlak:</b>	10 bar - dle velikosti čerpadla
<b>Průtok:</b>	až 800 m <sup>3</sup> /h
<b>Dopravní výška:</b>	až 60 m
<b>Teplota:</b>	až 150-220 °C podle čerpané kapaliny
<b>Materiály:</b>	Litina GJL250 nebo AISI 316, AISI 304, AISI 904, duplex, superduplex, slitina Hastelloy

## Přehledové křivky



## Provedení





# RB Kanálové oběžné kolo



Oběžné kolo se speciální geometrií lopatek pro nízké NPSH a velký volný průtok.

Odstředivá vertikální čerpadla s ložiskovým kozlíkem dle norem ISO 2858/ISO 5199.

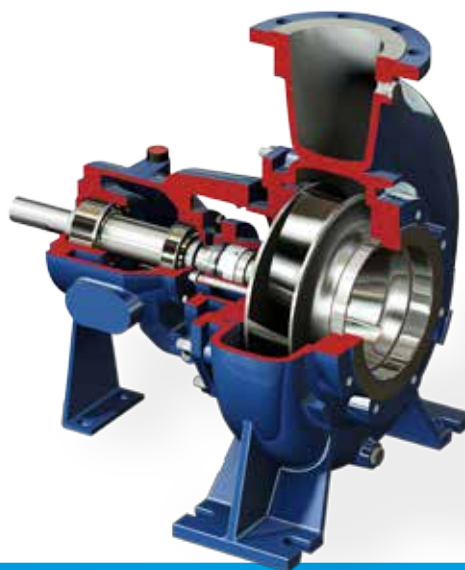
- » Hřídel a ložiska pro velká zatížení.
- » Pouze 5 ložiskových kozlíků pro celou řadu.
- » Pouze 1 víko tělesa, které je vhodné pro každý typ ucpávky

## OBLASTI POUŽITÍ:

manipulace s mírně kontaminovanými kapalinami v úpravnách odpadních vod, čistou vodou pro chladič věže nebo zařízení pro rekuperaci kondenzátu, viskózními kapalinami v odpařovačích v potravinářském nebo chemickém průmyslu.

Další oblasti použití:

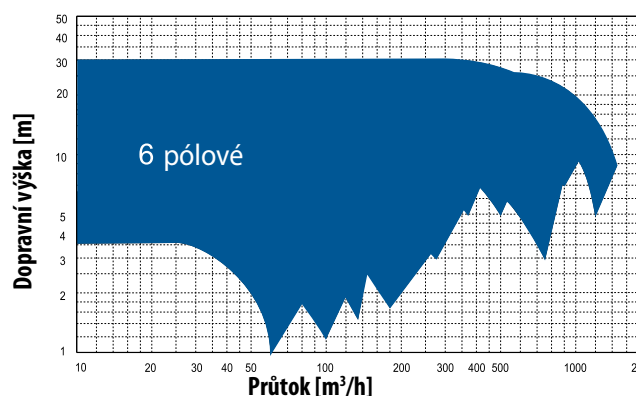
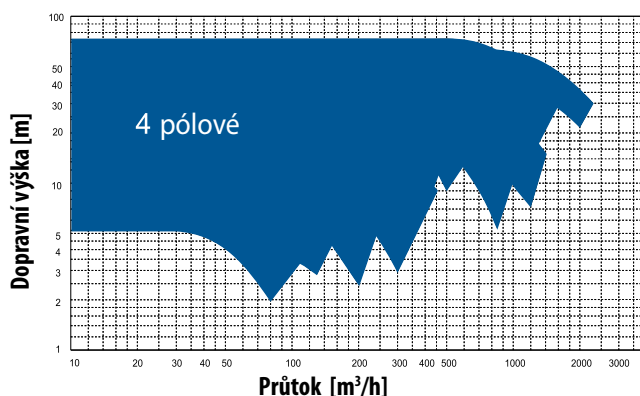
rafinerie, obecné průmyslové služby, celulózový a papírenský průmysl, potravinářský průmysl, cukrovarnický průmysl, zařízení na odsolování, absorpční zařízení v environmentálním inženýrství, elektrárny, ocelářský průmysl, distribuce teplé vody.



## ■ Rychlá fakta

Velikosti výtaku:	od DN 65 do DN 300
Maximální provozní tlak:	10 bar - dle velikosti čerpadla
Průtok:	až 2 400 m <sup>3</sup> /h
Dopravní výška:	až 70 m
Teplota:	až 150-220 °C podle čerpané kapaliny
Materiály:	AISI 316, AISI 304, AISI 904, duplex, superduplex, slitina Hastelloy B a C

## Přehledové křivky



## Provedení



# Ucpávky

Pouze jedna komora pro různé typy mechanických ucpávek.

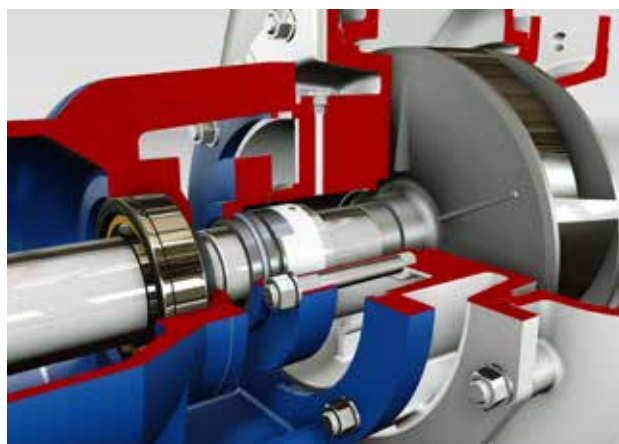
Vestavěná válcová komora dle norem EN 12756 může být vybavena jakýmkoliv typem mechanické ucpávky.

Jednoduché mechanické ucpávky, dvojitě mechanické ucpávky (uspořádání „tandem“ nebo „back to back“) nebo provazcové ucpávky lze zaměnit pouze za pomoci pouze několika součástí. Tento modulární systém umožňuje zákazníkovi měnit provedení ucpávek pomocí stejného víka tělesa a nahradit jen několik dílů. Až 15 různých provedení ucpávek pro veškeré potřeby zákazníka. Ucpávky lze opatřit obslužnými systémy podle norem API 682 (jako PLAN 11, PLAN 52, PLAN 53, PLAN 54).

## Jednoduchá mechanická ucpávka

Jedná se o nejoblíbenější typ mechanické ucpávky pro práci s čistými kapalinami (bez pevných částic nebo krystalů).

Čerpané médium maže povrchy mechanické ucpávky a odvádí teplo vzniklé třením.



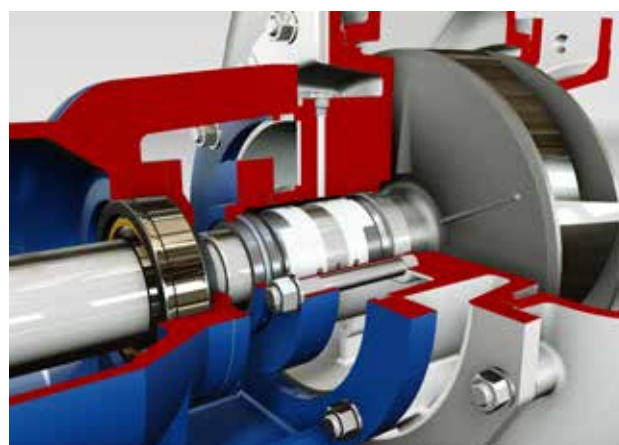
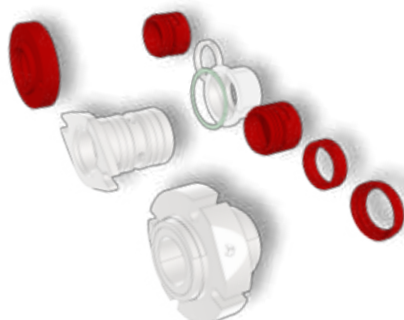
*V tomto provedení jsou použité části označeny červeně*

## Dvojitá mechanická ucpávka (back to back)

Tento typ dvojitě mechanické ucpávky (back to back) je natlakován nad tlak uvnitř ucpávkové komory.

K oddělení produktu od atmosféry slouží externí hradící kapalina. Tlak hradící kapaliny musí být asi o 0,5/1 baru vyšší než tlak čerpané kapaliny.

Pro využití výhod tohoto těsnění je nutné nainstalovat tlakoměr, který indikuje skutečný tlak v hradící komoře. K monitorování a ovlivnění změny tlaku lze použít snímače a vysílače.



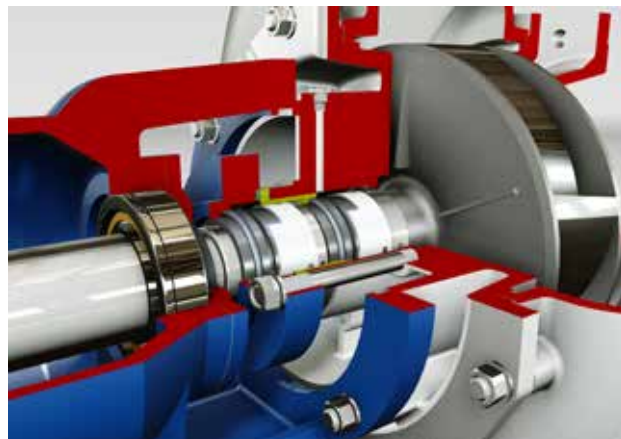
*V tomto provedení jsou použité části označeny červeně*

## Dvojitá mechanická ucpávka (tandem)

Tato dvojitá mechanická ucpávka má obě rotační jednotky otočené ve stejném směru.

Účelem mechanické ucpávky na atmosférické straně je buď dvoustupňové snížení tlaku, nebo utěsnění proplachovacího média a sledování primární mechanické ucpávky na straně čerpané kapaliny.

K oddělení čerpané kapaliny od atmosféry slouží externí kapalina.



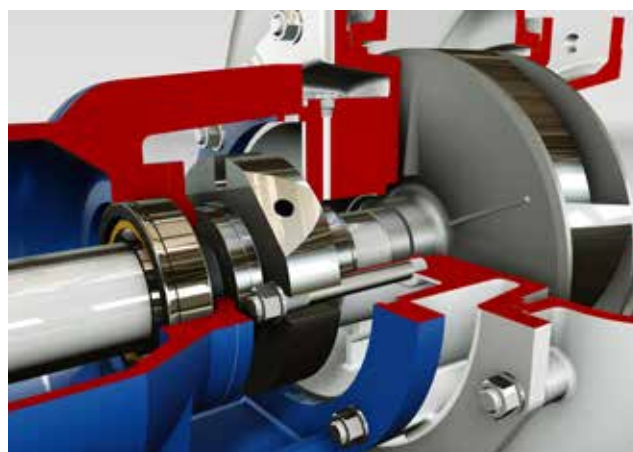
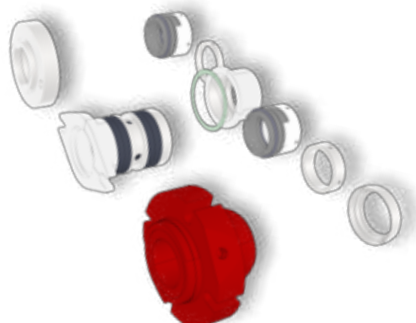
*V tomto provedení jsou použité části označeny červeně*

## Kazetová ucpávka

Mechanické kazetové a komponentní ucpávky používají podobné součásti, ale statické části kazetových ucpávek jsou předmontovány v pouzdru a rotační součásti jsou předmontovány v hřídelovém pouzdře, které je utěsněno O-kroužkem.

Těleso kazetové ucpávky typicky nahrazuje víko a těsnění k pouzdru čerpadla těsnícím O-kroužkem nebo jiným elastomerem.

Vzhledem k tomu, že součásti mechanických kazetových ucpávek jsou předmontovány na hřídelovém pouzdře a v pouzdře kazety, chyby při instalaci součástí jsou nepravděpodobné.

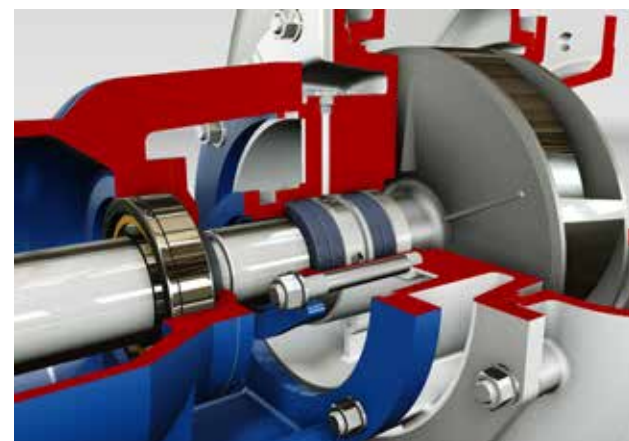
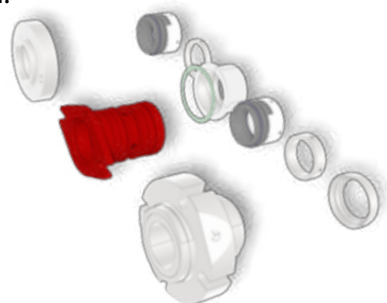


*V tomto provedení jsou použité části označeny červeně*

## Provazcová ucpávka

Jedná se o pletený materiál podobný lanu, který obaluje hřídel - fyzicky vyplňuje mezeru mezi hřídelem a skříňí čerpadla.

Provazcová ucpávka se stále běžně používá v mnohých aplikacích.



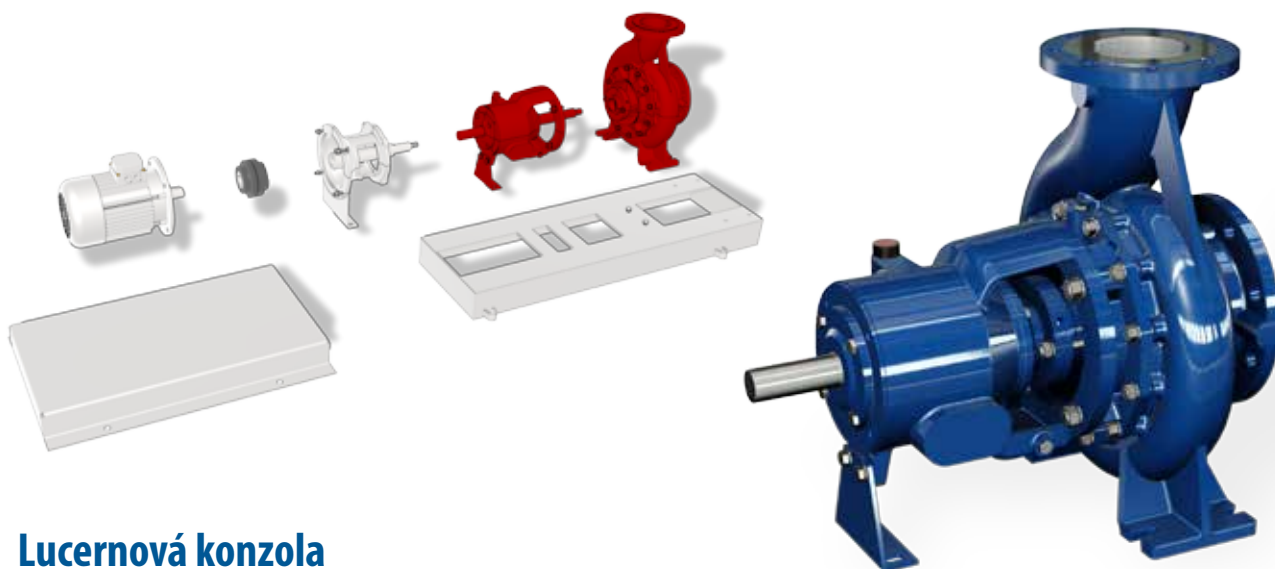
*V tomto provedení jsou použité části označeny červeně*

# Možnosti provedení

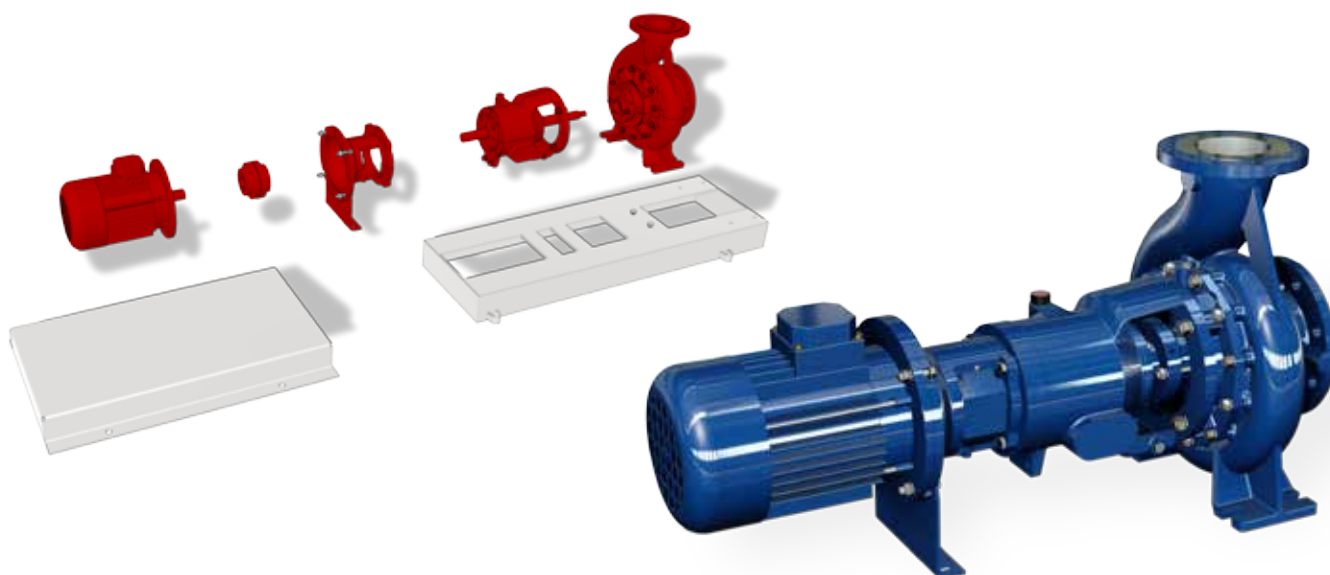
Pro sestavení všech možností provedení čerpadel (monoblok, lucernová konzola a na základové desce) jsou nutné pouze 3 ložiskové skříně a 6 luceren.

Základní desky větších rozměrů poskytují vysokou stabilitu; provedení lucernové konzoly zabraňuje problémům spojeným s nesouosostí čerpadla a motoru.

## S volným koncem hřídele

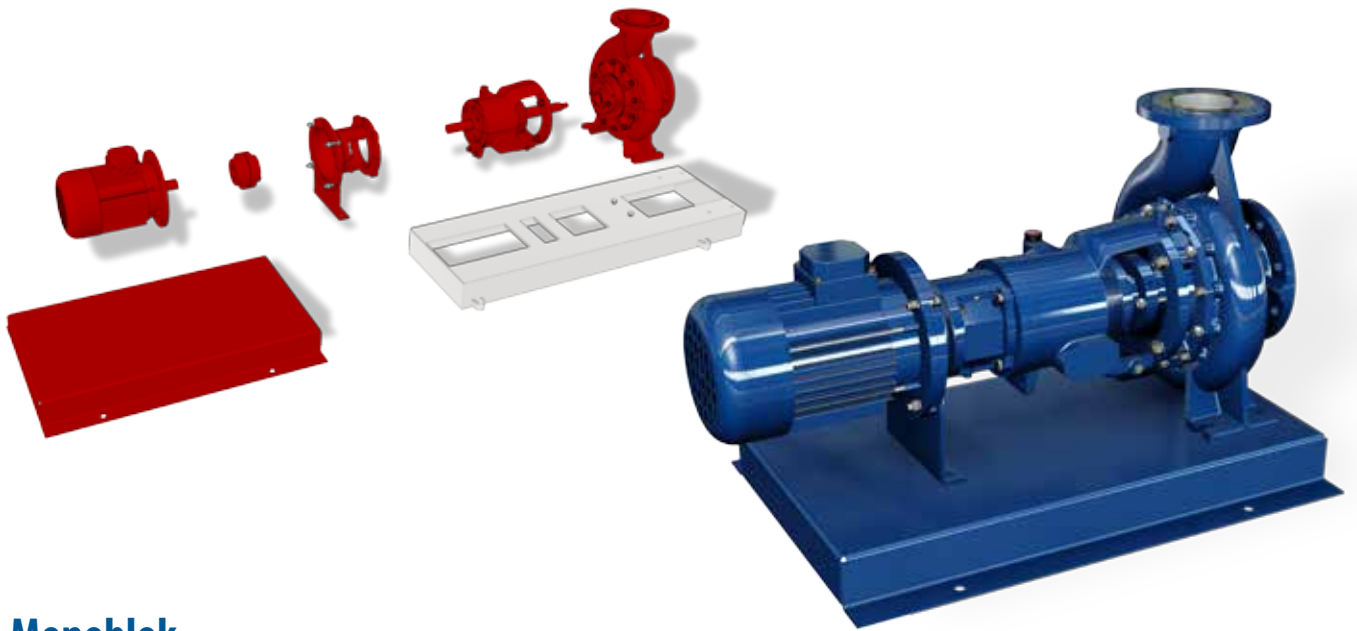


## Lucernová konzola



 V tomto provedení jsou použité části označeny červeně

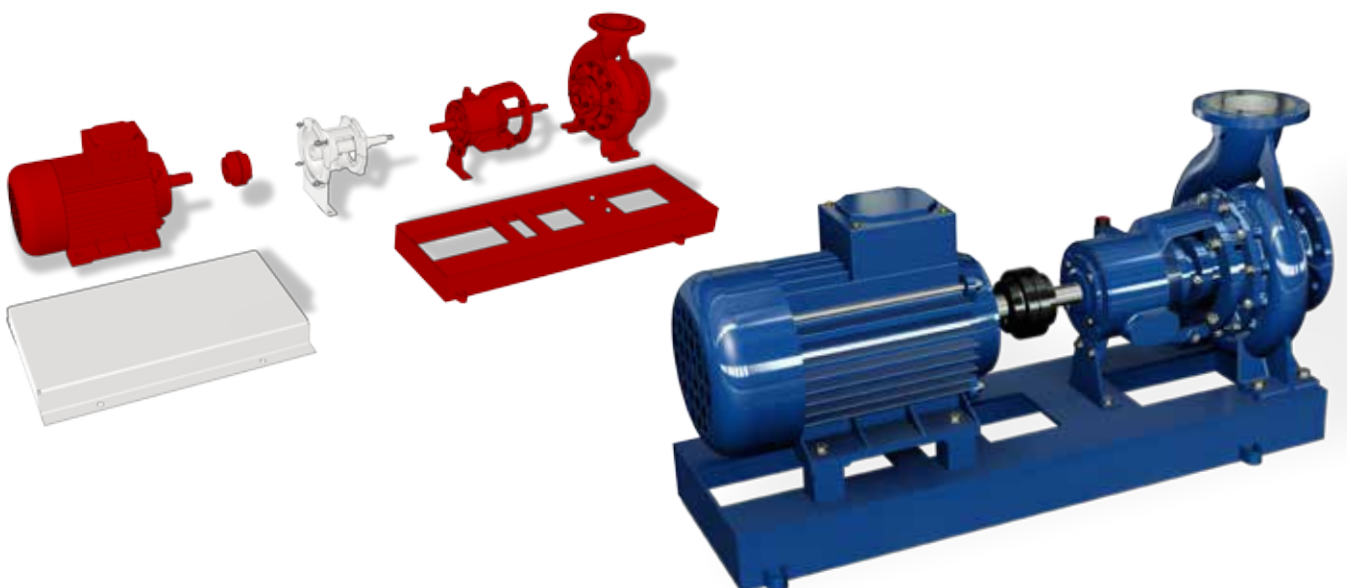
## Lucernová konzola na základové desce



## Monoblok



## Na základové desce



*V tomto provedení jsou použité části označeny červeně*

# Vertikální -Uzavřené, Polootevřené, Kanálové a Vortex oběžné kolo

Vertikální kalové čerpadlo (normy ISO 5199), hřídel s kluznými ložisky.

Tělo čerpadla je ponořeno do kapaliny, zatímco motor je namontován nad základovou deskou a udržován mimo kapalinu.

Výtlačné potrubí je oddělené od hřídele a mazání ložisek se normálně provádí pomocí čerpané kapaliny, nebo z externího mazacího zdroje (jako je čistá kapalina nebo mazivo) v případě abrasivních médií.

Možnost přizpůsobit tvar a rozměry základové desky, polohu výstupní příruby a délku čerpadla umožňuje projektantům a koncovým uživatelům přizpůsobit desky nebo příruby pro kalové jímky nebo nádrže.

## OBLASTI POUŽITÍ:

Používá se ve všech průmyslových aplikacích, rafinaci, těžbě ropy a plynu, chemických, celulózových a papírenských zařízeních a ve vodohospodářských zařízeních.

Mezi typické aplikace patří:  
odvodňovací nádrže, olejové vodní jímky, vyčerpávání zásobníků.



## ■ Rychlá fakta

Délka čerpadla:

až 6 metrů

Montážní deska:

obdélníková, kruhová nebo podle specifikace zákazníka

Těsnění PTFE nebo KAZETOVÁ UCPÁVKA pro parotěsné nebo tlakové konstrukce.

Materiály:

Litina GJL250 nebo AISI 316, AISI 304, AISI 904, duplex, superduplex.

Materiály ložiskových pouzder: bronz, pryž, RULON a PEEK.

Sací koš a prodloužení na vyžádání.

## Typ oběžného kola



**Uzavřené oběžné kolo**  
Čisté kapaliny.



**Polootevřené oběžné kolo s těsnicí deskou a externím nastavením**  
Mírně znečištěné kapaliny nebo neabrasivní kaly. Velmi vhodné pro manipulaci s kapalinami o obsahu plynu do 15 %.



**Kanálové oběžné kolo**  
Mírně znečištěné kapaliny nebo neabrasivní kaly. Speciální geometrie lopatek pro nízké hodnoty NPSH a velký volný průtok. Vysoká účinnost a nízké hodnoty NPSH.



**Vortex oběžné kolo**  
Chemické a krystalické suspenze, veškeré viskózní kapaliny, kapaliny s vysokými koncentracemi vláknitých suspenzí, komunální a průmyslové odpadní vody, všechny druhy kalů. Volný průtok až 180 mm.

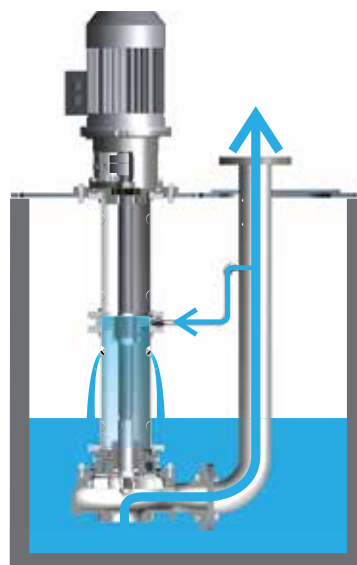
## Možnosti provedení

### Mazání čerpanou kapalinou.

Čerpaná kapalina maže všechna kluzná ložiska.

Kapalina musí být čistá: suspendované pevné látky by mohly ucpat malá potrubí pro mazání kluzných ložisek.

Vertikální čerpadla pouze se spodním kluzným ložiskem, mohou také pracovat s kapalinami s obsahem neabrazivních malých pevných částic.

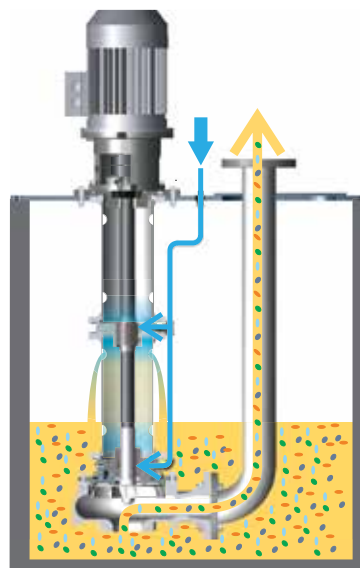


### Mazání prostřednictvím externího zdroje maziva.

Čistý externí zdroj, čistá kapalina nebo mazivo mažou všechna kluzná ložiska.

Používá se, pokud je kapalina nečistá, lepivá nebo s obsahem suspendovaných pevných částic.

Toto uspořádání také umožňuje, aby čerpadlo pracovalo bez kapaliny v jímce nebo s prodlužovací trubicou. Externí kapalina se čerpá spolu s hlavní kapalinou.

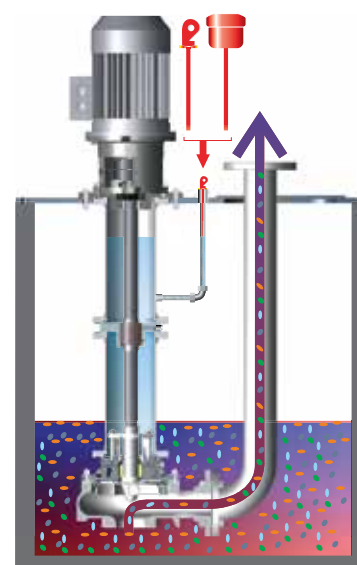


### Mazání kapalinou kolem hřídele.

Používá se, pokud je kapalina nečistá, lepivá nebo s obsahem suspendovaných pevných částic.

K naplnění oblasti kolem hřídele se umísťuje mezi hřídel a víko tělese mechanická ucpávka. Kapalina maže všechna kluzná ložiska.

Před startem se musí oblast kolem hřídele naplnit nemrznoucí kapalinou. Úroveň lze kontrolovat tyčí nebo na požádání hladinovou sondou.



# Konzolové - Vortex a Kanálové oběžné kolo



Vertikální konzolové čerpadlo s neucpávajícím se vortex a kanálovým oběžným kolem.

Tělo čerpadla je ponořeno do kapaliny, zatímco motor je namontován nad základovou deskou a udržován mimo kapalinu.

Kuličková ložiska navržená pro vysoké zatížení jsou umístěna nad základovou deskou mimo korozivní oblast. To znamená:

- » Žádné ložisko není v kapalině a nejsou zde žádné mechanické ucpávky a kluzná ložiska;
- » Sestava ložisek je utěsněna, aby se zabránilo kontaminaci ložisek kapalinami nebo parami/plyny;
- » Čerpadla mohou běžet nasucho bez rizika poškození;
- » Spolehlivý provoz a snížené náklady.

Možnost přizpůsobit tvar a rozměry základové desky, polohu výstupní příruby a délku čerpadla umožňuje projektantům a koncovým uživatelům přizpůsobit desky nebo příruby pro kalové jímky nebo nádrže.

## OBLASTI POUŽITÍ:

Používá se pro kaly a kapaliny obsahující velké nebo dlouhé pevné částice.

Mezi typické aplikace patří: odvodňovací jímky, olejové vodní jímky, vyčerpávání zásobníků, zpracování potravin, čerpání podzemních vod a zavlažování, těžký olej, ropné písky a břidlice, papírny, sběr a čištění odpadních vod, sprchová čerpadla, zpracování kalů, přeprava kalů.



## ■ Rychlá fakta

Délka čerpadla:

až 1,8 metrů

Může být prodloužena pomocí sacího nástavce, umožňujícího čerpadlu pracovat s hladinou kapaliny pod úrovní oběžného kola.

Základová deska:

obdélníková, kruhová nebo podle specifikací zákazníka

PTFE TĚSNICÍ BŘIT pro parotěsné konstrukce.

Materiály:

Litina GJL250 nebo AISI 316. CA6NM (tvrdość 400HB),

AISI 304, AISI 904, duplex, superduplex, CA6NM (tvrdość 400HB)

Sací koš a prodloužení na vyžádání.

## Typ oběžného kola



### Kanálové oběžné kolo

Mírně znečištěné kapaliny nebo neabrazivní kaly. Speciální geometrie lopatek pro nízké hodnoty NPSH a velký volný průtok. Vysoká účinnost a nízké NPSH.



### Vortex oběžné kolo

Manipulace s chemickými a krystalickými suspenzemi, veškerými viskózními kapalinami, kapalinami s vysokými koncentracemi vláknitých suspenzí, komunálními a průmyslovými odpadními vodami, všemi druhy kalů. Volný průtok až 180 mm.



## Instalace

### Typická instalace

Konzolové čerpadlo je instalováno v horní části jímky/nádrže a pracuje bez hladinových spínačů. Při hladině kapaliny nad úrovní "plnicích otvorů" čerpadlo pracuje správně.

Jakmile je hladina kapaliny pod vstupní přírubou, čerpadlo nebude naplněno a bude pracovat nasucho.

Jakmile hladina kapaliny opět dosáhne "plnicích otvorů" čerpadlo začne znovu pracovat.



### Typická instalace s nástavcem na vstupní přírubě

Konzolové čerpadlo je instalováno v horní části jímky/nádrže a pracuje bez hladinových spínačů. Při hladině kapaliny nad úrovní "plnicích otvorů" čerpadlo pracuje správně.

Jakmile je hladina kapaliny pod koncem potrubního nástavce, nebo pokud je NPSHa nižší než NPSHr, čerpadlo nebude naplněno a bude pracovat nasucho.

Toto uspořádání dovoluje vyprazdňovat nádrže, které jsou až 5 metrů pod vstupní přírubou.

Jakmile hladina kapaliny opět dosáhne "plnicích otvorů" čerpadlo začne znovu pracovat.



### Externí instalace

Konzolové čerpadlo je instalováno vedle jímky/nádrže a pracuje bez hladinových spínačů. Pokud je hladina kapaliny v nádrži nad tělesem čerpadla, může čerpadlo pracovat.

Jakmile je hladina kapaliny pod vstupní přírubou, čerpadlo nebude naplněno a bude pracovat nasucho. Čerpadlo začne opět pracovat, jakmile bude hladina kapaliny v nádrži nad tělesem čerpadla.

Hladina kapaliny uvnitř nádrže musí být níže než recirkulační potrubí, aby kapalina mohla zpět do nádrže a nepoškodila motor.

Toto uspořádání dovoluje pracovat s velmi horkými kapalinami (až 300 °C) se suspenzí pevných látek.



# HD Uzavřené oběžné kolo



Monoblok odstředivá čerpadla pro velké zatížení.

Stejně mezi osové rozměry, jako u ISO 5199 čerpadel:

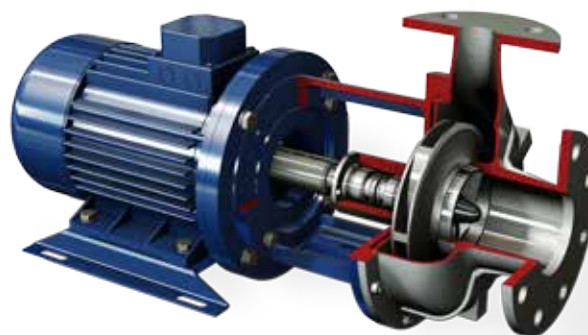
- » Snadná zaměnitelnost.
- » Pouzdro a oběžné kolo vyráběné technologií lití.
- » Standardní motor IEC (k dispozici je různé značky)
- » Různé provedení ucpávek a materiálů.

## OBLASTI POUŽITÍ:

manipulace s agresivními organickými a anorganickými kapalinami v chemickém průmyslu.

Další oblasti použití:

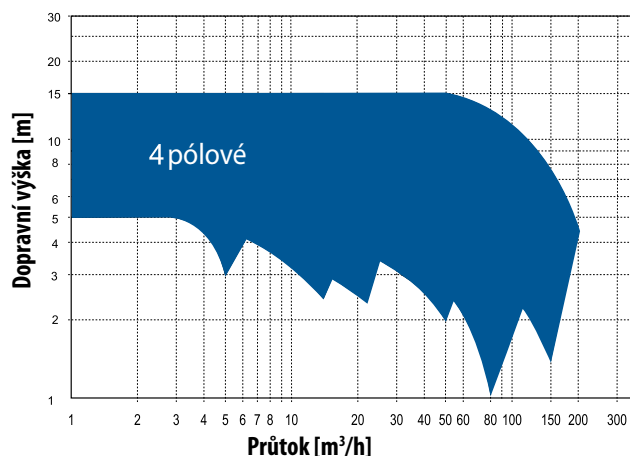
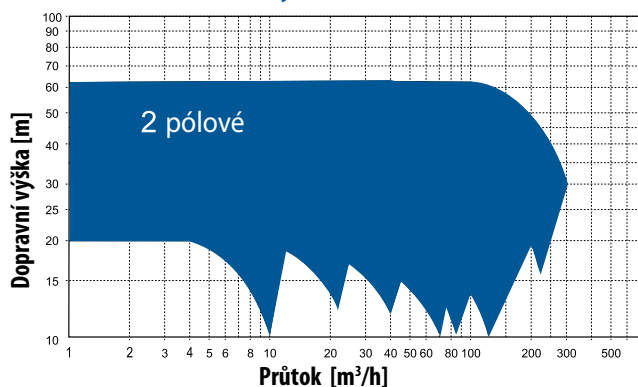
obecné průmyslové aplikace, potravinářský průmysl, proces zpětného získávání vody/rozpuštědel, elektrárny, ocelářský průmysl, malá odpařovací zařízení.



## ■ Rychlá fakta

Velikosti výtlaku:	od DN 32 do DN 80
Maximální pracovní tlak:	až 8 bar - dle velikosti čerpadla
Průtok:	až 300 m <sup>3</sup> /h
Rozdílový výtlak:	až 55 m
Teplota:	až 120 °C podle čerpané kapaliny
Materiály:	AISI 316
Příruby:	PN16 se sníženou tloušťkou nebo potravinářská přípojení dle DIN 11851

## Přehledové křivky



## Připojení



PŘÍRUBOVÁ  
nebo  
POTRAVINÁŘSKÁ  
PŘÍPOJENÍ



# HG Polouzavřené oběžné kolo



Monoblok odstředivá čerpadla pro velké zatížení.

Stejně mezi osové rozměry jako u ISO 5199 čerpadel:

- » Snadná zaměnitelnost.
- » Pouzdro a oběžné kolo vyráběné technologií lití.
- » Standardní motor IEC (k dispozici různé značky).
- » Různé provedení ucpávek a materiálů.

## OBLASTI POUŽITÍ:

manipulace s mírně kontaminovanými kapalinami nebo s neabrazivními kaly v chemickém a petrochemickém průmyslu. Velmi vhodné pro manipulaci s kapalinami o obsahu plynu do 10 %.

Další oblasti použití:

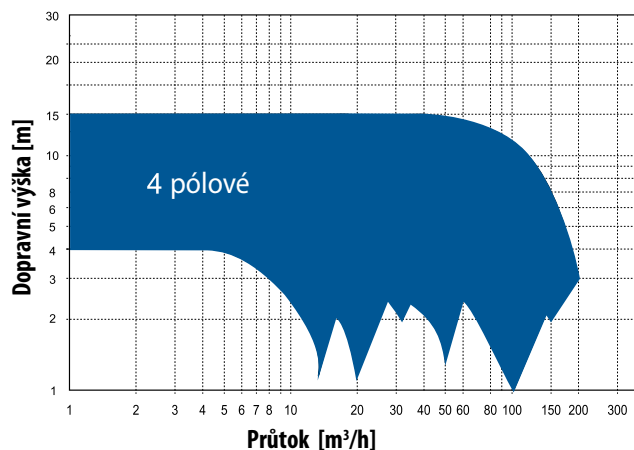
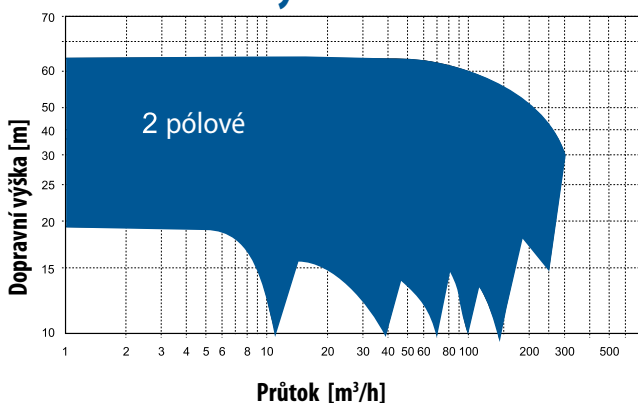
obecné průmyslové aplikace, potravinářský průmysl, flotační systémy s rozpuštěným vzduchem, malá odparná zařízení, cukrovarnický průmysl, proces zpětného získávání vody/rozpouštědel, elektrárny, ocelářský průmysl, textilní průmysl.



## ■ Rychlá fakta

Velikosti výtlaku:	DN 32 až DN 80
Maximální pracovní tlak:	až 8 bar – dle velikosti čerpadla
Průtok:	až 200 m <sup>3</sup> /h
Rozdílový výtlak:	až 60 m
Teplota:	až 120 °C podle čerpané kapaliny
Materiály:	AISI 316
Příruby:	PN16 se sníženou tloušťkou nebo potravinářská připojení dle DIN 11851

## Přehledové křivky



## Připojení



PŘÍRUBOVÁ  
nebo  
POTRAVINÁŘSKÁ  
PŘIPOJENÍ



# RS Vortex oběžné kolo



Monoblok odstředivá čerpadla pro velké zatížení.

Stejně mezi osové rozměry jako u ISO 5199 čerpadel:

- » Snadná zaměnitelnost.
- » Pouzdro a oběžné kolo vyráběné technologií lití.
- » Velký volný průměr průtoku až 50 mm díky zcela zapuštěnému oběžnému kolu.
- » Standardní motor IEC (k dispozici různé značky).
- » Různé provedení ucpávek a materiálů.

## OBLASTI POUŽITÍ:

manipulace s chemickými a krystalickými suspenzemi, veškerými viskózními kapalinami, kapalinami s vysokými koncentracemi vláknitých suspenzí, komunálními a průmyslovými odpadními vodami, všemi druhy kalů.

Další oblasti použití:

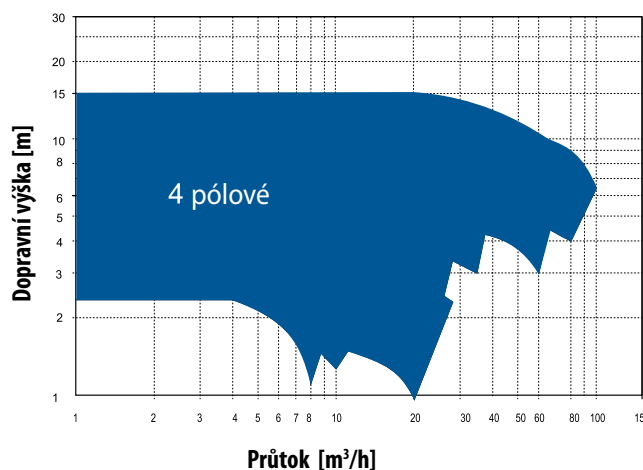
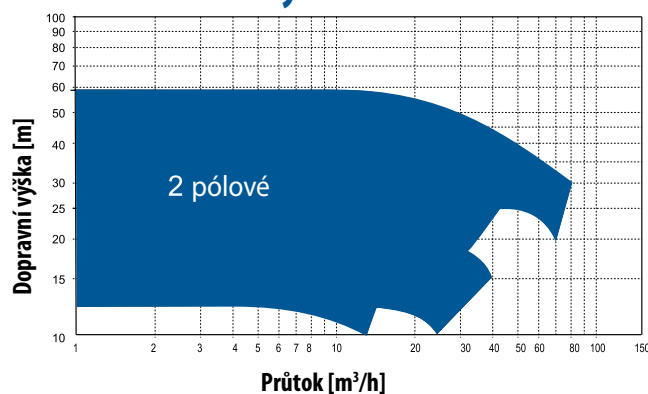
obecné průmyslové aplikace, potravinářský průmysl, flo- tační systémy s rozpuštěným vzduchem, čistírny odpadních vod, cukrovarnický průmysl, proces zpětného získávání vody/rozpuštědel, elektrárny, ocelářský průmysl, textilní a koželužný průmysl.



## ■ Rychlá fakta

Velikosti výtaku:	¾" M až DN 65
Maximální pracovní tlak:	až 8 bar - dle velikosti čerpadla
Průtok:	až 100 m <sup>3</sup> /h
Dopravní výška:	až 60 m
Teplota:	až 120 °C podle čerpané kapaliny
Materiály:	AISI 316
Příruby:	PN16 se sníženou tloušťkou nebo potravinářská připojení dle DIN 11851

## Přehledové křivky



## Připojení



PŘÍRUBOVÁ  
nebo  
POTRAVINÁŘSKÁ  
PŘIPOJENÍ



# RN Uzavřené oběžné kolo



Odstředivá čerpadla dle norem EN 733.

## OBLASTI POUŽITÍ:

čisté kapaliny a kapaliny neagresivní pro materiály čerpadel (obsah pevných látek max. 0,2%).

Používají se také pro:

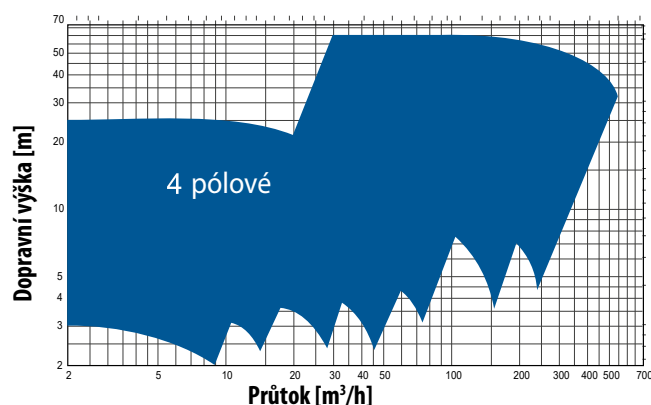
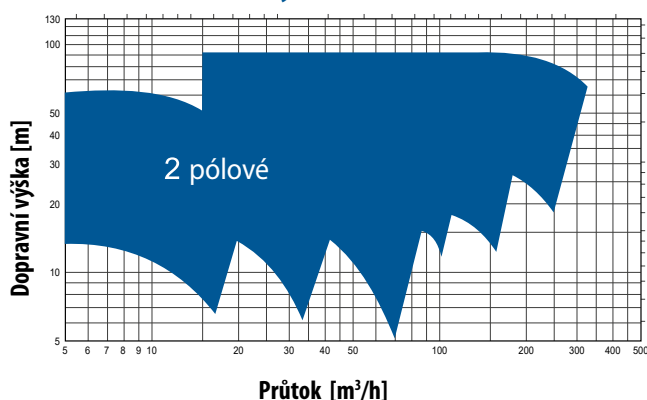
neagresivní průmyslové kapaliny, dodávky vody, vytápění, zařízení pro klimatizaci, chlazení a cirkulaci, civilní a průmyslové aplikace, protipožární zařízení a zavlažování.



## ■ Rychlá fakta

Velikosti výtlaku:	DN 32 až DN 150
Maximální pracovní tlak:	10 bar
Průtok:	až 480 m <sup>3</sup> /h
Dopravní výška:	až 90 m
Teplota:	až 130 °C podle čerpané kapaliny
Materiály:	LITINA GJL200 EN1561, Hřídel AISI 430 nebo AISI 316, Oběžné kolo LITINA GJL200 EN1561 nebo MOSAZ podle velikosti čerpadla.

## Přehledové křivky



## Provedení



# TS Vícestupňové

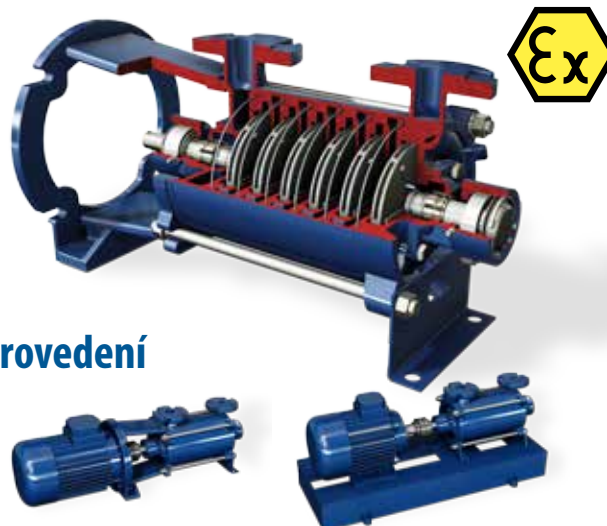
Odstředivá čerpadla dle norem EN 733.

## OBLASTI POUŽITÍ:

čisté kapaliny a kapaliny neagresivní pro materiály čerpadel (obsah pevných látek max. 0,2%).

Používají se také pro:

neagresivní průmyslové kapaliny, dodávky vody, vytápění, zařízení pro klimatizaci, chlazení a cirkulaci, civilní a průmyslové aplikace, protipožární zařízení a zavlažování.



## Provedení

### ■ Rychlá fakta

Velikosti výtlačku:	DN 32 až DN 50
Maximální pracovní tlak:	až 30 bar
Průtok:	až 45 m <sup>3</sup> /h
Dopravní výška:	až 300 m
Teplota:	až 130 °C podle čerpané kapaliny.
Materiály:	LITINA GJL200 EN1561, Hřídel AISI 430 nebo AISI 316, Oběžné kolo LITINA GJL200 EN1561 nebo MOSAZ podle velikosti čerpadla

# RAM

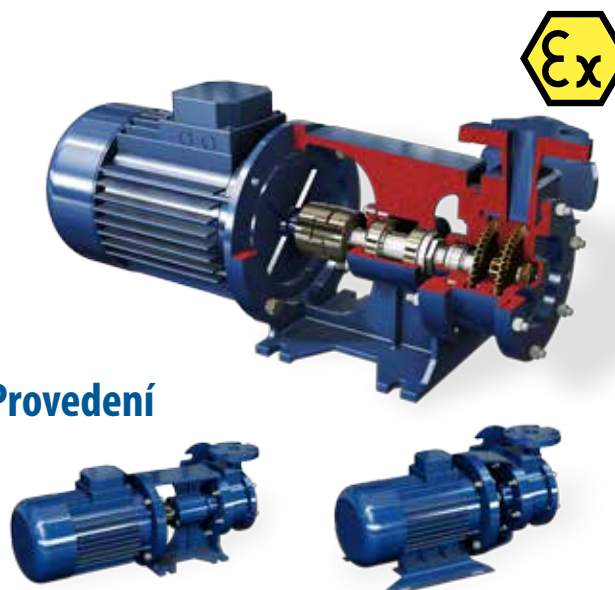
Vícestupňová odstředivá čerpadla.

## OBLASTI POUŽITÍ:

čisté kapaliny bez suspenze pevných částic.

Používají se pro:

napájení kotlů, prací zařízení, flotační zařízení v čistírnách odpadních vod a kdykoli je vyžadována nízká kapacita a vysoký tlak.



## Provedení

### ■ Rychlá fakta

Velikosti výtlačku:	DN 25
Maximální pracovní tlak:	až 25 bar
Průtok:	až 6,3 m <sup>3</sup> /h
Dopravní výška:	až 180 m
Teplota:	až 120 °C
Materiály:	Pouzdro a rozváděče litina GJL250, Hřídel AISI 420, oběžná kola MOSAZ nebo AISI 316 SS na požádání. Příruby: PN25.

# Produktová řada Tapflo

## Membránová čerpadla a příslušenství



Čerpadla PE a PTFE



Kovová čerpadla



Farmaceutická čerpadla



Sanitární čerpadla



TC inteligentní čerpadla



Prášková čerpadla



TF filtrační tlaková čerpadla



EHEDG plynová septická čerpadla



Aktivní tlumiče rázů



Systémy a příslušenství



Vozíky



## Odstředivá čerpadla, filtrační moduly a příslušenství



CTI & CTH odstředivá čerpadla



CTP plastová odstředivá čerpadla



CTM odstř. čerpadla s mag. pohonem



CTV svislá odstředivá čerpadla



CTS samoplnící odstředivá čerpadla



Vozíky



FT filtrační moduly

# TAPFLO s.r.o.

## Tapflo Czech & Slovak Republic

Kulkova 4045/8 | 615 00 Brno

Tel: +420 513 033 920

Fax: +420 513 033 921

E-mail addresses:

Commercial questions: [tapflo@tapflo.cz](mailto:tapflo@tapflo.cz)

## Tapflo Czech & Slovak Republic je součástí švédské mezinárodní společnosti Tapflo

### Tapflo products and services are available in 75 countries on 6 continents.

Tapflo is represented worldwide by own Tapflo Group Companies and carefully selected distributors assuring highest Tapflo service quality for our customers' convenience.

AUSTRALIA | AUSTRIA | AZERBAIJAN | BAHRAIN | BELARUS | BELGIUM | BOSNIA | BRAZIL | BULGARIA | CANADA | CHILE | CHINA | COLOMBIA | CROATIA | CZECH REPUBLIC | DENMARK | ECUADOR | EGYPT | ESTONIA | FINLAND | FRANCE | GREECE | GEORGIA | GERMANY | HONG-KONG | HUNGARY | ICELAND | INDIA | INDONESIA | IRAN | IRELAND | ISRAEL | ITALY | JAPAN | JORDAN | KAZAKHSTAN | KUWAIT | LATVIA | LIBYA | LITHUANIA | MACEDONIA | MALAYSIA | MEXICO | MONTENEGRO | MOROCCO | THE NETHERLANDS | NEW ZEALAND | NORWAY | POLAND | PORTUGAL | PHILIPPINES | QATAR | ROMANIA | RUSSIA | SAUDI ARABIA | SERBIA | SINGAPORE | SLOVAKIA | SLOVENIA | SOUTH AFRICA | SOUTH KOREA | SPAIN | SUDAN | SWEDEN | SWITZERLAND | SYRIA | TAIWAN | THAILAND | TURKEY | UKRAINE | UNITED ARAB EMIRATES | UNITED KINGDOM | USA | UZBEKISTAN | VIETNAM

## Tapflo Czech & Slovak Republic

IČ: 28776984 | DIČ: CZ28776984 | Spisová značka: C 64359 vedená u Krajského soudu v Brně

### Tapflo s.r.o.

Kulkova 4045/8, 615 00, Brno

mail: [tapflo@tapflo.cz](mailto:tapflo@tapflo.cz)

tel: + 420 513 033 920

fax: + 420 513 033 921

IČ: 28776984 | DIČ: CZ28776984 | Spisová značka: C 64359 vedená u Krajského soudu v Brně

### Kancelář

[logistika@tapflo.cz](mailto:logistika@tapflo.cz)

tel: + 420 513 033 920

mob: + 420 734 449 010

[tapflo@tapflo.cz](mailto:tapflo@tapflo.cz)

tel: + 420 513 033 924

mob: + 420 730 157 720

[www.tapflo.cz](http://www.tapflo.cz)